

Laminato wineo 500/700 a incastro



Il pavimento in laminato wineo 500/700 è un pavimento multistrato di alta qualità con uno strato superiore in resina melaminica resistente, disponibile in diverse specifiche. Per ulteriori informazioni, consultare i dati tecnici delle nostre collezioni di prodotti.

Importanti informazioni generali

Conservare sempre il pavimento laminato Wineo 500/700 in un luogo asciutto. La pellicola non sostituisce un luogo di stoccaggio asciutto e non fornisce una protezione permanente contro l'umidità.

Assicurarsi che la merce consegnata sia in perfette condizioni prima della lavorazione. La merce tagliata a misura o posata non è soggetta a reclami. Prima della posa, verificare l'uniformità dei colori e dei lotti. Installare solo tavole dello stesso lotto nella stessa stanza. Per la posa dei pavimenti in laminato Wineo 500/700 si applicano le norme, le direttive e i regolamenti nazionali in materia, nonché i riferimenti tecnici e le regole riconosciute del mestiere.

In Germania è necessario osservare in particolare le seguenti linee guida:

- VOB Parte C, DIN 18365 Lavori di rivestimento dei pavimenti.
- DIN 18560 Requisiti minimi per i massetti Parte 1H

Nota: I massetti accelerati e i massetti con additivi sono considerati "costruzioni speciali". Qualsiasi deviazione dalle specifiche secondo la DIN 18560 (Massetti in edilizia - Parte 1) per quanto riguarda la preparazione del massetto per il rivestimento deve essere comunicata dal cliente. In deroga alla norma DIN 18560, si consiglia un'umidità residua massima $\leq 0,3\%$ per il massetto riscaldato in CA.

- Scheda informativa BEB: "Valutazione e preparazione dei sottofondi, installazione di pavimenti resilienti e tessili".
- DIN 18202 "Tolleranze nella costruzione di edifici".
- Foglio informativo ZV Sanitary, Heating, Air Conditioning: "Coordinamento delle interfacce per le costruzioni di pavimenti riscaldati".

Condizioni del substrato

Preparare il sottofondo in conformità alla norma VOB Parte C Lavori di rivestimento DIN 18365. Il sottofondo deve essere piano, portante e costantemente asciutto. La tolleranza massima in altezza non deve essere superata secondo la norma DIN 18202 "Tolleranze in edilizia - Tabella 3 riga 4", 3 mm per metro lineare o 1 mm per 10 cm per i bordi delle piastrelle.

Substrati

I pavimenti in laminato wineo 500/700 possono essere posati in modo flottante su tutti i tipi di massetto, su pavimenti in legno, tavole e pannelli truciolari esistenti e privi di vibrazioni, su PVC, rivestimenti in plastica e linoleum, su pavimenti in pietra, ceramica e marmo. I rivestimenti tessili e i veli d'ago devono essere rimossi. In linea di massima, la rimozione dei vecchi rivestimenti è consigliata per contrastare interazioni e irritazioni. Per uniformare le irregolarità, si consiglia l'applicazione di un composto livellante adatto. Attenersi alle istruzioni dei fornitori di materiali da costruzione. I sottofondi non elencati richiedono l'approvazione di Windmüller GmbH.

Laminato wineo 500/700 a incastro



Nota: Il posatore del pavimento deve segnalare eventuali problemi nella sua ispezione prima di posare il pavimento.

Soprattutto in caso di:

- dislivelli più grandi,
- crepe nel sottofondo,
- sottofondo non sufficientemente asciutto,
- superficie del sottofondo non sufficientemente solida, troppo porosa e troppo ruvida,
- superficie del sottofondo contaminata, ad esempio da olio, cera, vernice, residui di pittura,
- altezza non corretta della superficie del substrato rispetto all'altezza dei componenti adiacenti,
- temperatura inadeguata del substrato,
- clima ambientale inadeguato,
- protocollo di riscaldamento mancante per le costruzioni a pavimento riscaldato,
- sporgenza mancante della striscia isolante del bordo,
- mancanza della marcatura dei punti di misura per le costruzioni a pavimento riscaldato
- piano di giunzione mancante

(Fonte: Commento alla norma DIN 18365 Lavori di rivestimento dei pavimenti).

Riscaldamento a pavimento:

Per la posa di pavimenti in laminato, oltre alla norma VOB DIN 18365 si deve tenere conto della norma EN 1264-2 (sistemi e componenti per il riscaldamento a pavimento). La temperatura superficiale non deve superare i 27°C in modo permanente. Se si utilizzano altri sistemi di riscaldamento a pavimento, consultare il dipartimento di tecnologia applicativa di Windmüller GmbH.

Strumenti per la posa (1):

- Righello pieghevole / nastro di misurazione
- Distanziatore
- Matita / tracciatore parallelo
- Angolo
- Punzone / seghetto alternativo



Acclimatazione (2):

Il pavimento laminato wineo 500/700 deve essere acclimatato per almeno 24-48 ore prima della posa, non aperto in piccole pile di massimo 2 pacchi, steso nei locali da installare o in quelli adiacenti alle seguenti condizioni!

Requisiti climatici della stanza:

- Temperatura dell'aria nella stanza > 18°C (ma non più di 26°C).
- Temperatura del pavimento > 15°C (ma non più di 25°C).
- L'umidità relativa deve essere compresa tra il 50% e il 65% massimo.



Laminato wineo 500/700 a incastro



Sui sottofondi minerali, è necessaria una barriera al vapore (3) sotto forma di pellicola in PE con un valore $SD \geq 75m$. La barriera al vapore viene posata sotto lo strato intermedio. Le sovrapposizioni devono essere unite con un nastro sigillante adeguato per evitare la penetrazione di umidità. Nei locali privi di cantine, soffitti a volta o passaggi, è necessario applicare un'adeguata guarnizione dell'edificio in conformità alla norma DIN 18195/18531-35. Questo vale anche per le installazioni sopra locali con umidità particolarmente elevata o per le installazioni direttamente sul calcestruzzo.



Sottofondo acustico/di impatto

A seconda del sottofondo esistente, i sottofondi possono avere un'influenza decisiva sul comfort abitativo. Per wineo 500/700 si consiglia l'uso di un sottofondo acustico/impattante originale wineo, come soundPROTECT o soundPROTECT profi. I sottofondi isolanti riducono la trasmissione del suono agli altri ambienti, riducono il rumore da calpestio e quindi migliorano notevolmente il comfort abitativo. Il valore CS (resistenza alla compressione) dei sottofondi isolanti deve essere almeno ≥ 90 kPA.

La posa del pavimento in laminato wineo 500/700

Giunto di movimento / distanze dai bordi:

Giunto di movimento: almeno 10 mm di larghezza.

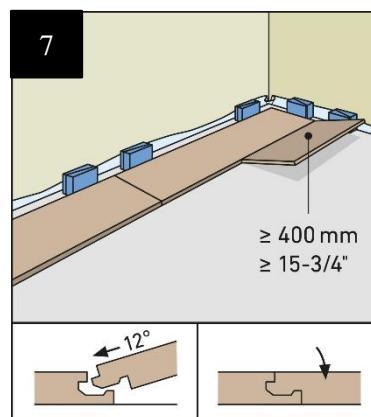
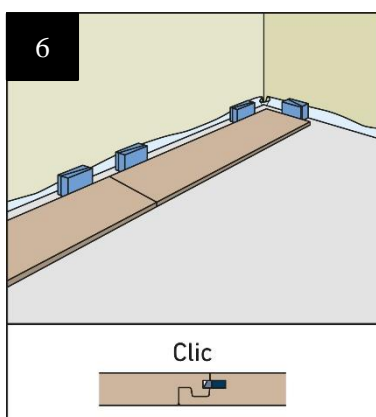
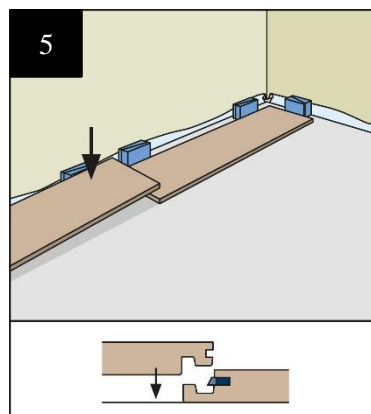
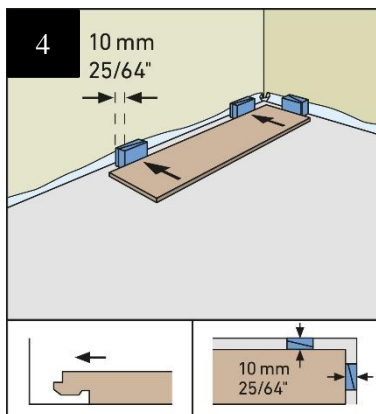
Suggerimento: utilizzare i pezzi avanzati del pavimento come distanziatori. Rispettare inoltre una distanza di 10 mm da tutti gli oggetti fissi presenti nella stanza, come tubature, telai di porte, ecc. Questo giunto di movimento non deve essere coperto da silicone, cavi elettrici o simili!

Installazione

Posare i pannelli con il lato anteriore rivolto verso la fonte di luce principale della stanza. È possibile migliorare notevolmente la stabilità intrinseca del pavimento installato posando i locali lunghi e stretti nel senso della lunghezza. Lavorare sempre da destra a sinistra nell'area di installazione (4). Posa: Quando si esegue questa operazione, i lati con linguetta dei pannelli sono rivolti verso la parete. Assicurarsi che i giunti di testa con linguetta e scanalatura si inseriscano esattamente l'uno sull'altro e bloccarli con una leggera pressione dall'alto finché i lati di testa non si inseriscono esattamente uno di fronte all'altro (5).

Ora segnare l'elemento da inserire all'estremità della stanza e tagliarlo (6) per adattarlo esattamente. Assicurarsi che vi sia un margine di almeno 10 mm e inserire l'elemento come descritto sopra (7).

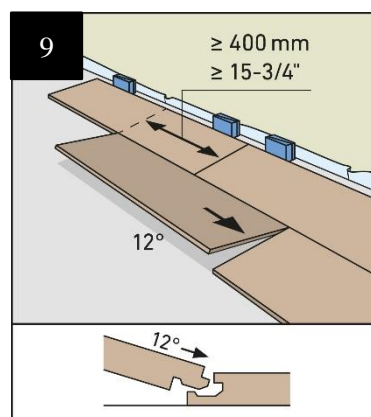
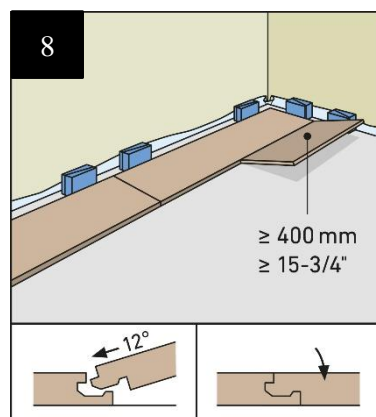
Laminato wineo 500/700 a incastro



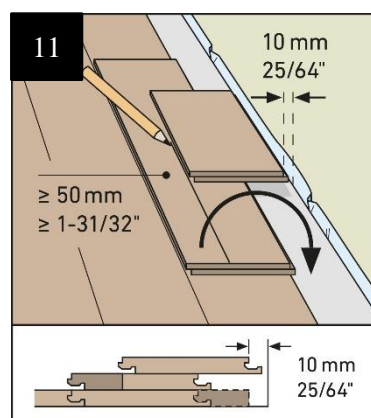
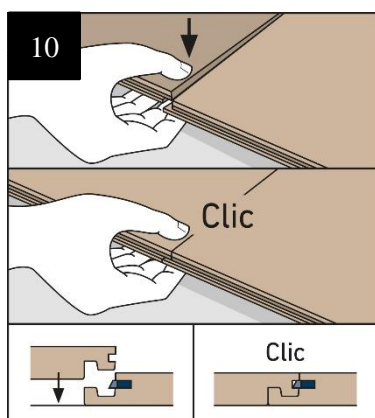
Per posare le file successive, inserire il pannello rimanente della prima fila, lungo almeno 40 cm, nella scanalatura longitudinale della fila già in piano con un angolo di circa 12° e abbassarlo contro la fila anteriore con una leggera pressione (8). Prendere il pannello successivo, inserirlo longitudinalmente con un angolo di circa 12° nel pannello della prima fila già appoggiato a terra, avvicinandolo il più possibile al lato di testa del pannello precedentemente posato (9) e bloccarlo in posizione come descritto sopra (10).

Questa tecnica viene utilizzata per posare tutte le altre file.

Per posare l'ultima fila, misurare la distanza tra la parete e la fila posata e trasferirla sul pannello (11). L'ultima fila di posa deve corrispondere possibilmente alla metà della larghezza del pannello. Ricordare il giunto di movimento largo 10 mm.



Laminato wineo 500/700 a incastro



Profili di movimento nella superficie

Le stanze con una superficie ininterrotta di 100 m² possono essere posate senza giunti, tenendo conto della distanza del doppio bordo (circa 10 mm). Non si deve superare una lunghezza laterale di circa 12 m in senso longitudinale e 8 m in senso trasversale rispetto al pannello. Per i locali molto stretti e lunghi si devono utilizzare profili di movimento adeguati. Le aree del locale interrotte da elementi costruttivi in elevazione (pilastri, pareti divisorie, porte, ecc.) devono essere separate mediante la posa di giunti di movimento (almeno 10 mm a seconda delle dimensioni dell'area) all'altezza degli elementi costruttivi.

Quando si installano battiscopa, profili di transizione o terminali, è necessario tenere presente che i battiscopa o i profili non devono mai essere fissati al pavimento!

Note importanti per la finitura dell'installazione

- Rimuovere tutti i distanziatori
- Sigillare i giunti di movimento / le penetrazioni di tubi, ecc. con profili / rosette o con un cavo di riempimento adatto e un sigillante per giunti. sigillare i giunti.
- I pavimenti in laminato non devono mai essere fissati in loco. Il rivestimento del pavimento non deve essere fissato al sottofondo, ai mobili o ad altre parti fisse dell'installazione.

Caratteristiche speciali e situazioni eccezionali

- In giardini d'inverno o locali simili con ampie superfici vetrate, l'uso del pavimento laminato Wineo 500/700 non deve essere fissato al sottofondo o a mobili o parti fisse della posa. wineo 500/700 è da considerarsi critico a causa delle estreme fluttuazioni climatiche dell'ambiente e richiede il coordinamento e l'approvazione separata da parte di Windmeccanica. richiede un coordinamento e un'approvazione separati da parte di Windmüller GmbH.
- Quando si utilizzano sigillanti permanentemente elastici, riempire prima le aree di giunzione con un nastro sigillante per giunti (vedere accessori, codice 20080300). Chiudere quindi il giunto con il composto siliconico in modo da ottenere un'adesione su due lati. Si crea un'adesione su due lati. I giunti sigillati permanentemente elastici sono da considerarsi giunti di manutenzione e devono essere regolarmente controllati e, se necessario, rinnovati. regolarmente e, se necessario, rinnovati.
- Per evitare alterazioni/danneggiamenti del materiale, è necessario prevedere un'adeguata ombreggiatura in caso di installazione in aree con forte irraggiamento solare. È necessario prevedere un'ombreggiatura sufficiente.
- In corrispondenza di caminetti e stufe in maiolica, è necessario prevedere una "barriera antiradiazioni" sufficientemente dimensionata (ad es. vetro o metallo). (ad esempio, pannelli di vetro o di metallo per il pavimento). Le dimensioni variano a seconda della potenza termica del caminetto o della stufa in maiolica. In questo caso, rispettare le indicazioni del costruttore della stufa/spazzacamino.

Laminato wineo 500/700 a incastro



- Nel caso di arredi con un elevato carico di pressione statica, è necessaria una sufficiente distribuzione del carico (ad esempio, piastre di distribuzione del carico). (piastre di ripartizione del carico) in funzione del peso.

Si prega di notare che l'appaltatore ha un obbligo di manutenzione (protezione del rivestimento del pavimento da eventuali danni da parte di operatori successivi) per un'attività completata ma non ancora accettata.

Con l'accettazione parziale, l'obbligo di manutenzione per le aree accettate viene trasferito al cliente.

Pulizia e manutenzione

Consultare le nostre raccomandazioni dettagliate per la pulizia e i detersivi sul sito www.wineo.de!

Queste istruzioni non hanno la pretesa di essere complete.

Con la pubblicazione delle presenti istruzioni di installazione (a partire dal 03/2023), tutte le versioni precedenti perdono la loro validità.